

DB4403

圳 地 准

DB4403/T XXX—XXXX

中 午 休

Napping facilities allocate rules for primary and secondary schools

DB4403/T XXX XXXX

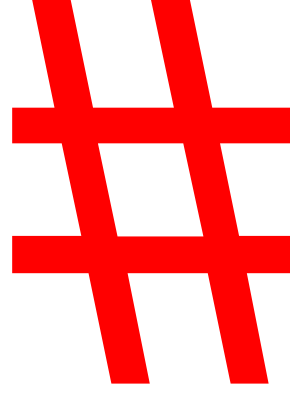
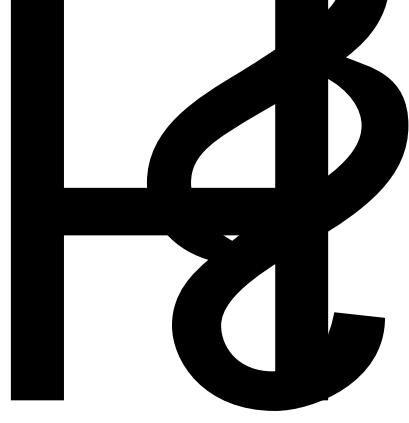
前

中 午 休

1 围

2 件

DB4403/T XXX XXXX



DB4403/T XXX XXXX

DB4403/T XXX XXXX

4.4

4.5

4.6

4.7

4.8

4.9

4.10

5 午休

5.1 午休地

5.1.1 午休地 分

5.1.2 午休地 号

1 可参 午休地 号及 、 使

5.1.3 午休地

5.1.3.1 一体发 地

5.1.3.1.1

5.1.3.1.2

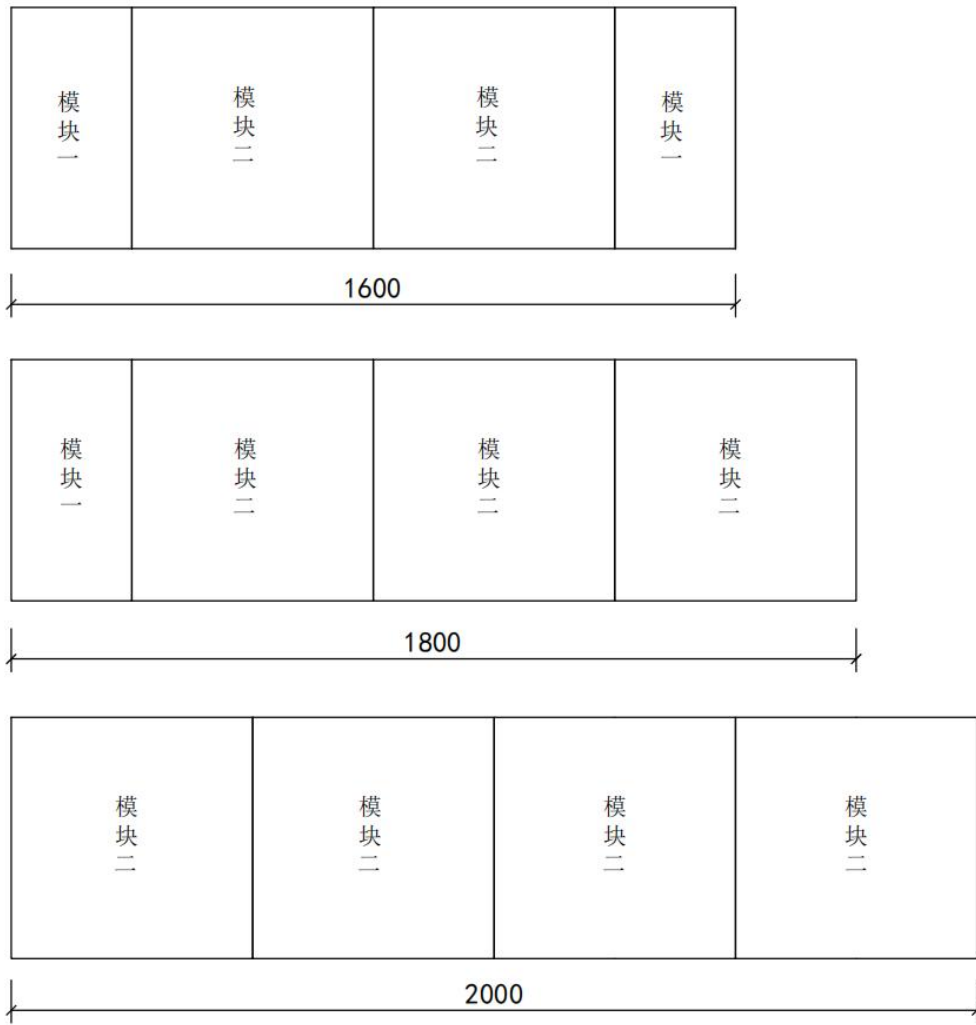
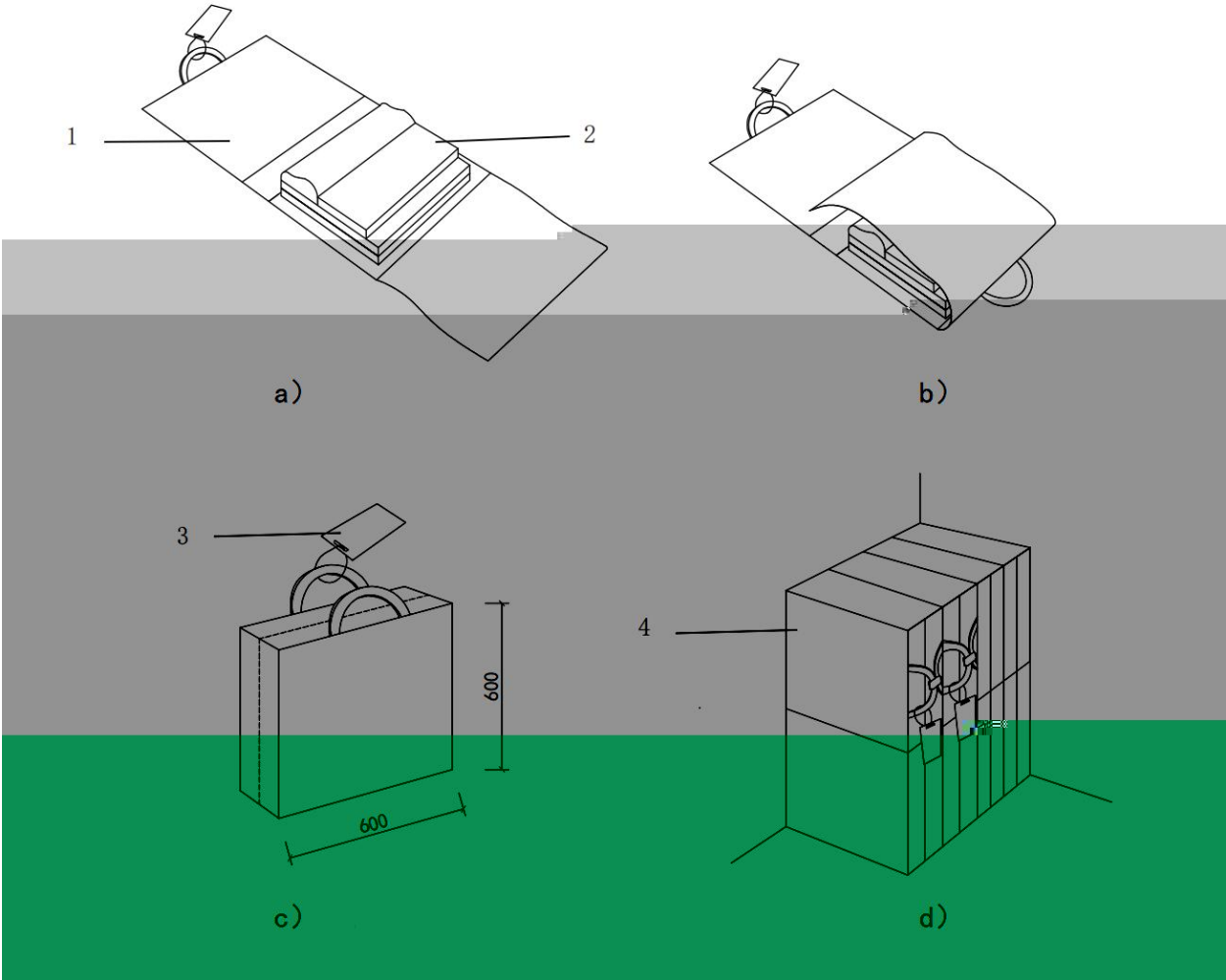


图 2 充 地 不 同 决 合 例



- 1:
- 2:
- 3:
- 4:

图 3 充 地 包 及 例

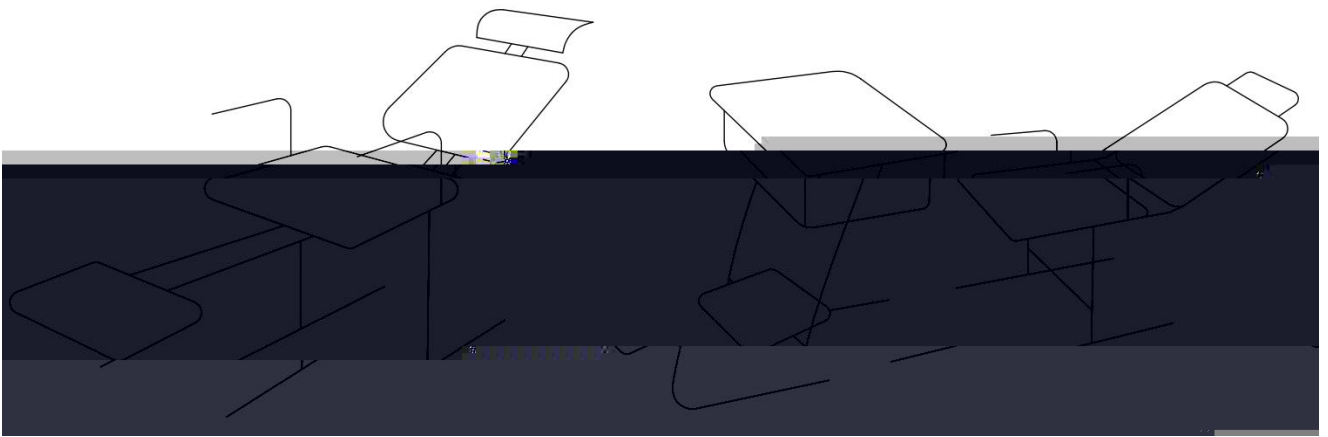
5.2 午休

5.2.1 午休

5.3.2.2

5.3.2.3

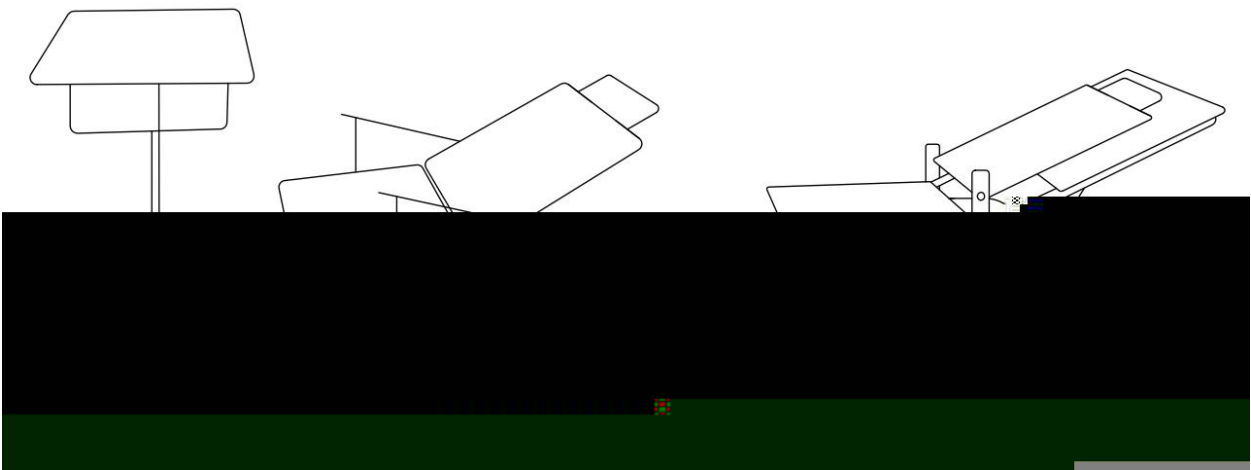
5.3.2.4



a) 在上

b) 在上

图 4 分体 午休 典 例



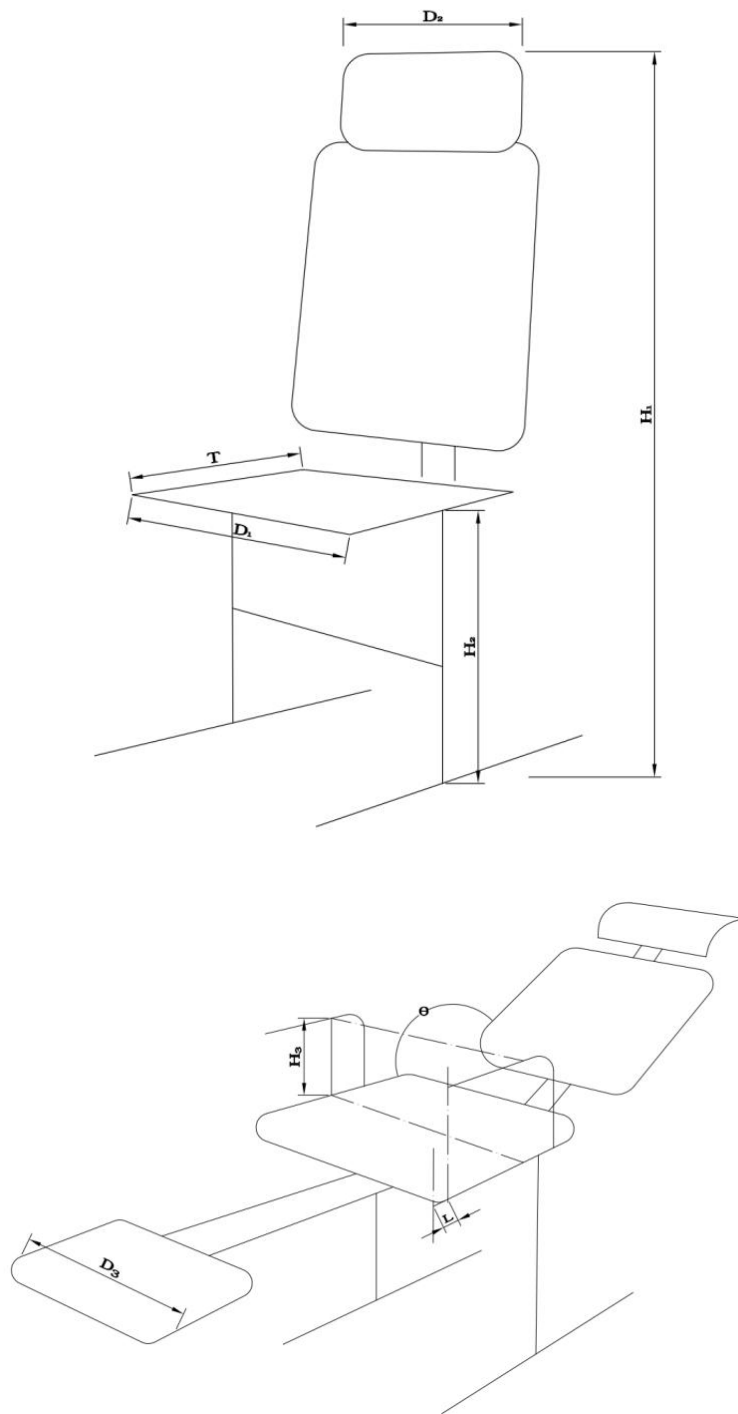
a) 同一

b) 前后

图 5 体 午休 典 例

6 午休

	1													
	2													
	3													



:

图 6 午休

图

7 午休 全

5.3.2.5

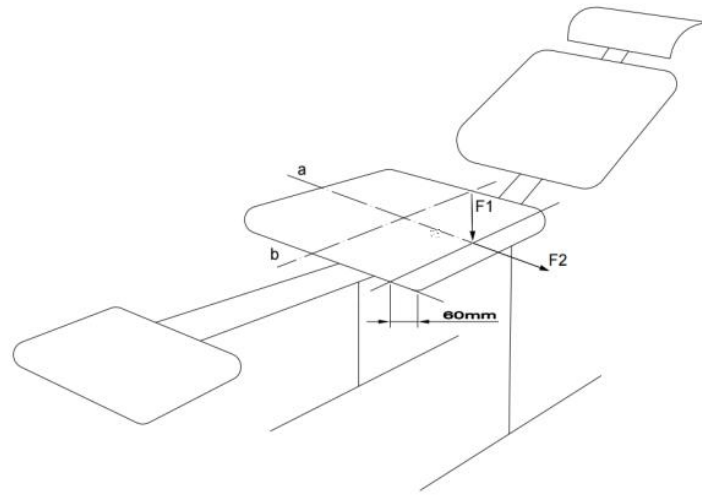
5.3.2.6

5.3.2.7

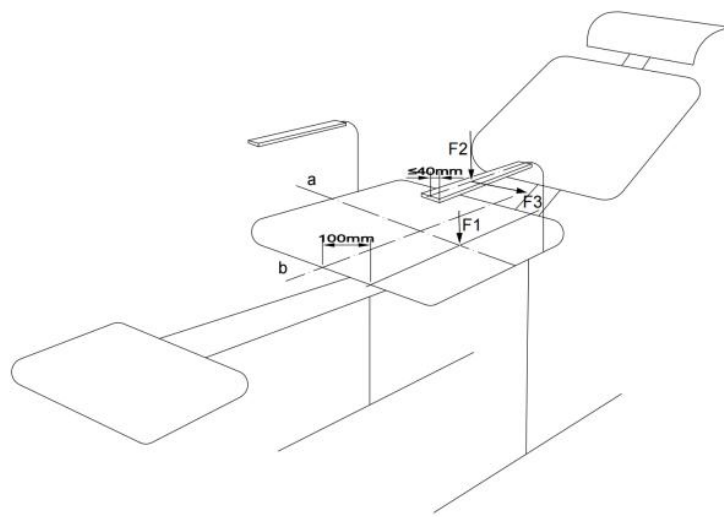
5.3.2.8

8 午休 加力

1:			
2:			



a)



b)

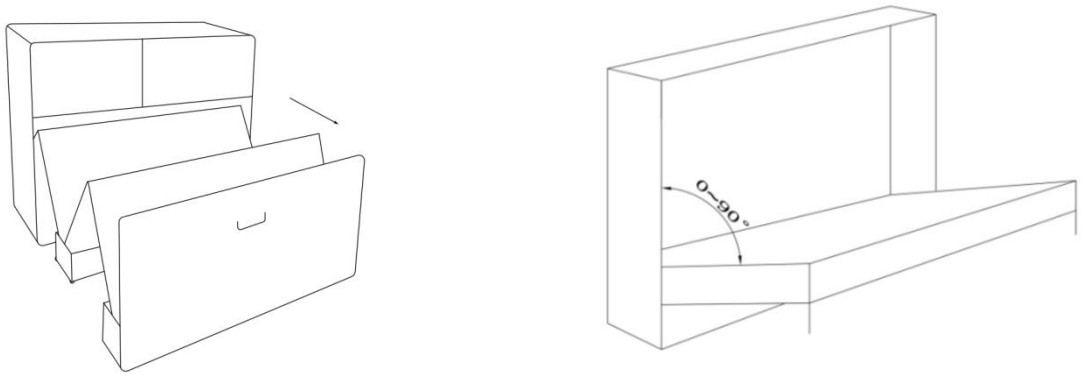
图 7 午休 卧 侧向 加 图

5.4 叠

5.4.1 叠 分

:

。



a) 叠

b) 叠

图 8 叠 典 图

pl6x1 Q4188V5+1V50 0717E D0

5.4.2 叠

9 可参 叠 号及 、 使

5.4.3 叠

5.4.3.1

5.4.3.2

5.4.3.3

10 叠 主 偏

11 叠 全

--	--	--	--	--

12 午休 ()

1:	
2:	
3:	
4:	

6 则

6.1 分

6.5 则 判

7

7.1

7.2

7.3

7.4

7.5

7.6

DB4403/T XXX XXXX

午休 (A)
体 价

A.1 体 员 原则和

A.2 体 员

A.3 体

:

A.4 体 价

A.1 午休 (坐) 体 价 ()

A.2 午休 (卧) 体 价 ()

参

